

## Industrielle Dienstleistungen von A - Z

### Automation

**Software und Steuerungen für verfahrenstechnische Anlagen mit SPS Systemen**  
(Simatic S7 / Siemens logo! / Rockwell )

**Mensch Maschine Interface (Bedienungssoftware)**  
(Protool / Protool Pro)

**Konzipierung von Netzwerken und Bussystemen mit dezentraler Peripherie**  
(MPI / Profibus / Ethernet )

**Programmierung und Einbindungen von Robotern in Produktionen**  
(ABB Robotics / Motomann Robotec)

**Sicherheits- / Risikoanalysen für entsprechende CE Kennzeichnung**

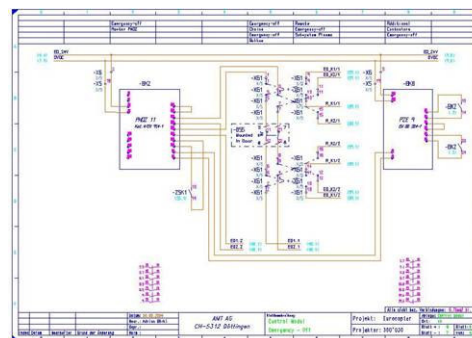


### Elektroplanung

**Erstellung von Elektroschematas**  
(Logocad / Comos ET)

**Schaltschrankdispositionen**

**Klemmen- / Stücklisten**



### Inbetriebnahmen

**Weltweite Inbetriebnahmen von Anlagen**

**Installationen von Systemen mit entsprechendem Abnahmeprozedere**

**Schulung an Systemen und Robotern**

**Wartung**

**Online Zugriff weltweit mit Telefon (Diagnosen und Softwareupgrades)**

**Kalibrierungen / Einstellungen / Servicearbeiten**

